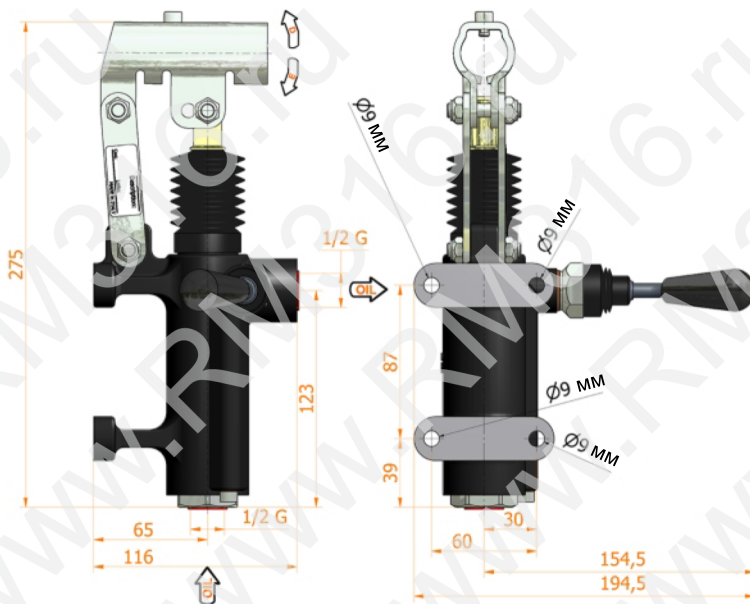


PMO 50 m-s

с разгрузочным клапаном (нормально закрытым)
ручной насос для гидроцилиндров одностороннего действия
можно закрепить на поверхности (на стенке, например)



- Чугунный корпус
- Внешние детали из оцинкованной стали
- Ответная часть под рукоятку диаметром 27 мм

Номинальный объем см ³	А мм	В мм	С мм	D °	E °	Фактический объем см ³	Давление, бар		Масса, кг	Код без резиновой защиты поршня	Код с резиновой защитой поршня
							Оптимальное	Максимальное			
50	--	--	--	38	37	43,825	80	280	3,400	6077.0007	6077.0034